

MANUALE DI MONTAGGIO, USO E MANUTENZIONE

BOX MODULARE



INTENDA S.r.l.
Via V. Pareto, 3
37045 S. Pietro di Legnago (VR)
Tel +39 0442 601031 – 600270
Fax +39 0442 25164
<http://www.intenda.it> - e-mail: info@intenda.it

INDICE

1. INFORMAZIONI GENERALI.....	3
1.1 Introduzione.....	3
1.2 Garanzia.....	3
2. DESCRIZIONE DEL BOX E SPECIFICHE TECNICHE.....	4
2.1 Descrizione generale.....	4
3. INSTALLAZIONE.....	9
3.1 Movimentazione e trasporto.....	9
3.2 Luogo e verifica requisiti per l'installazione.....	9
3.3 Montaggio.....	9
3.3.1 Apertura dell'imballo.....	9
3.3.2 Posizionamento delle barre quadre.....	11
3.3.3 Montaggio del box.....	11
3.3.4 Controventatura.....	12
3.3.5 Apertura delle chiocciolate.....	13
4. UTILIZZO DEL BOX.....	13
5. VERIFICHE E MANUTENZIONI.....	14
6. SMONTAGGIO.....	14

1. INFORMAZIONI GENERALI

1.1. *Introduzione*

Il presente manuale è parte integrante del prodotto; è rivolto all'installatore e all'utilizzatore del box al fine di consentire un corretto montaggio e uso, e pertanto va conservato e tenuto sempre a disposizione per la consultazione fino allo smaltimento.

Al suo interno sono definite le istruzioni e le indicazioni per:

- una corretta installazione del box
- una descrizione funzionale del box e di ogni sua parte
- una corretta manutenzione programmata
- porre attenzione alle più elementari regole di sicurezza e antinfortunistiche



ATTENZIONE: è fatto obbligo all'installatore e all'utilizzatore di leggere attentamente i contenuti del presente manuale, che deve essere preservato integro e conservato in luogo accessibile e noto a tutti gli utilizzatori.

Prima di utilizzare il box leggere le istruzioni tecniche contenute nel presente manuale e seguire attentamente le indicazioni ivi riportate.

1.2. *Garanzia*

INTENDA S.r.l. garantisce il box modulare per un periodo di 5 anni.

Durante il periodo di garanzia INTENDA S.r.l. si impegna a rimuovere nel tempo necessario gli evidenti vizi e difetti di materiale e/o lavorazione a condizione che il box:

- sia stato installato da personale autorizzato
- sia stato utilizzato correttamente secondo le migliori regole di condotta e manutenzione indicate nel presente manuale
- non sia stato colpito da calamità naturali

Per la rimozione di tali difetti riscontrati durante il periodo di garanzia, sono a carico:

- del rivenditore i costi di manodopera e di trasferimento
- di INTENDA S.r.l. i costi delle parti difettose

La garanzia comunque si intende franco Legnago (VR).

Sono esclusi dalla garanzia tutti gli utensili e i materiali di consumo, eventualmente forniti dal venditore.

Nella fabbricazione del box modulare INTENDA S.r.l. impiega materiali, strumenti e meccanismi di tipo, stato e qualità ritenuti a suo insindacabile giudizio idonei; anche dopo il ricevimento dell'ordine INTENDA S.r.l. può apportare al box modulare modifiche costituenti, sempre a suo insindacabile giudizio, opportune migliorie.

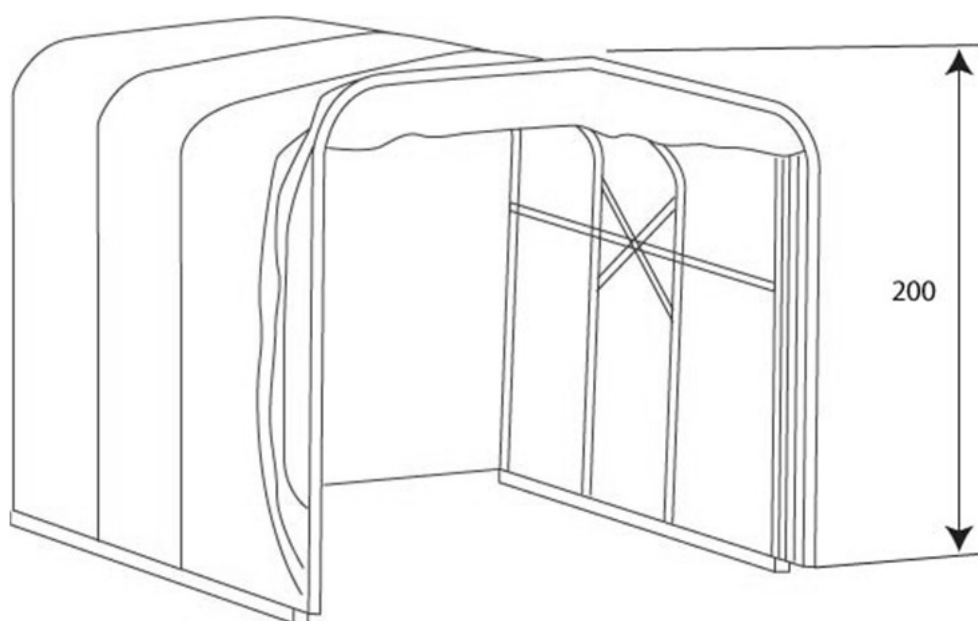
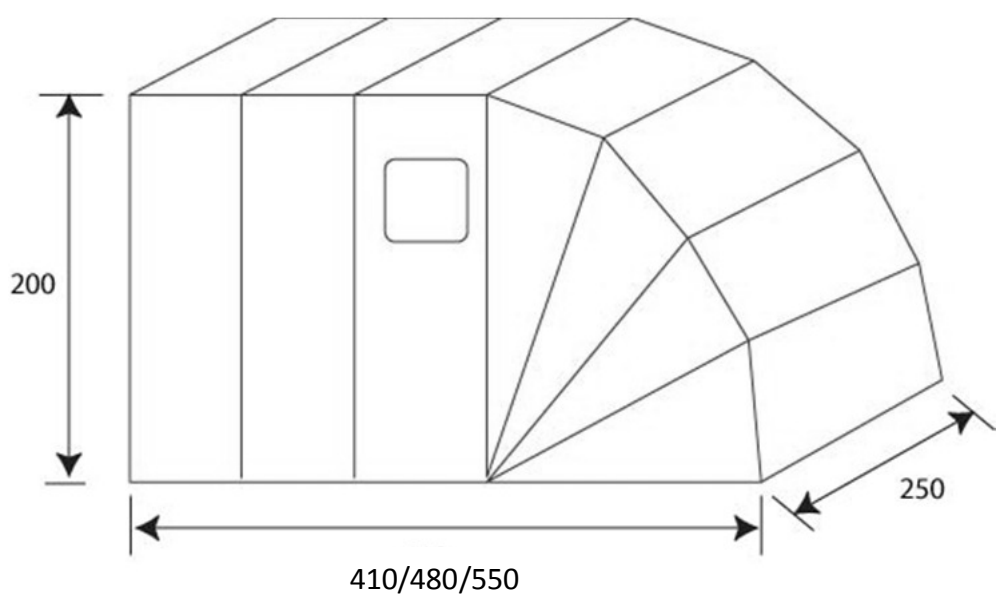
Si precisa inoltre che non sono da considerarsi difetti, bensì caratteristiche del manufatto, lievi differenze cromatiche, pieghe o occhi di pernice del PVC.

2. DESCRIZIONE DEL BOX E SPECIFICHE TECNICHE

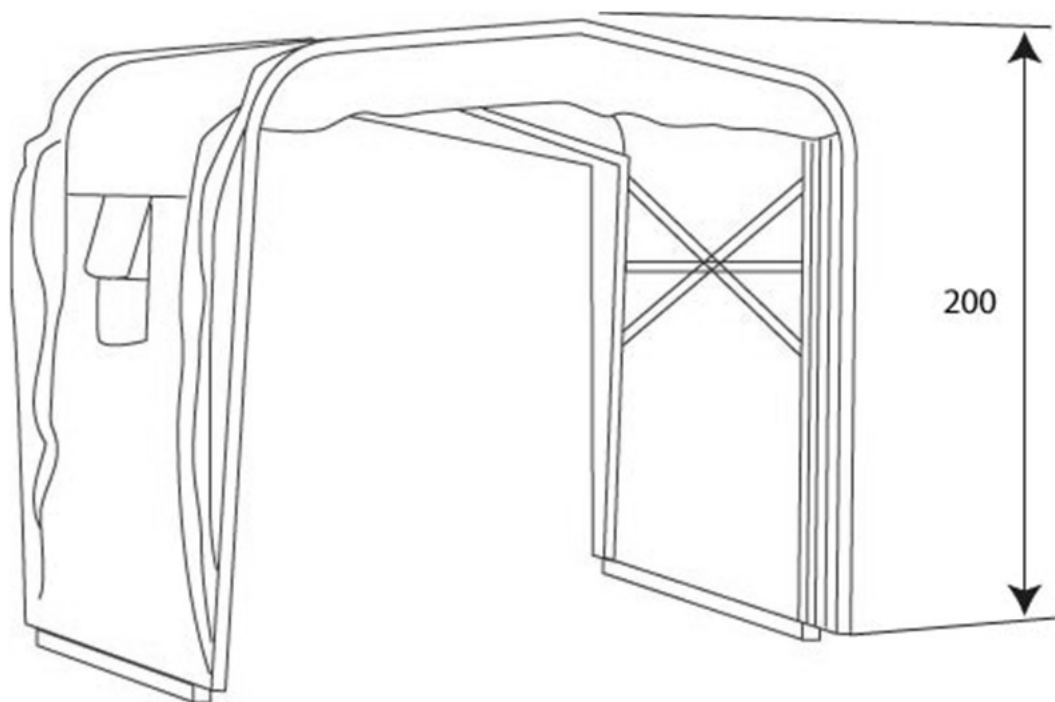
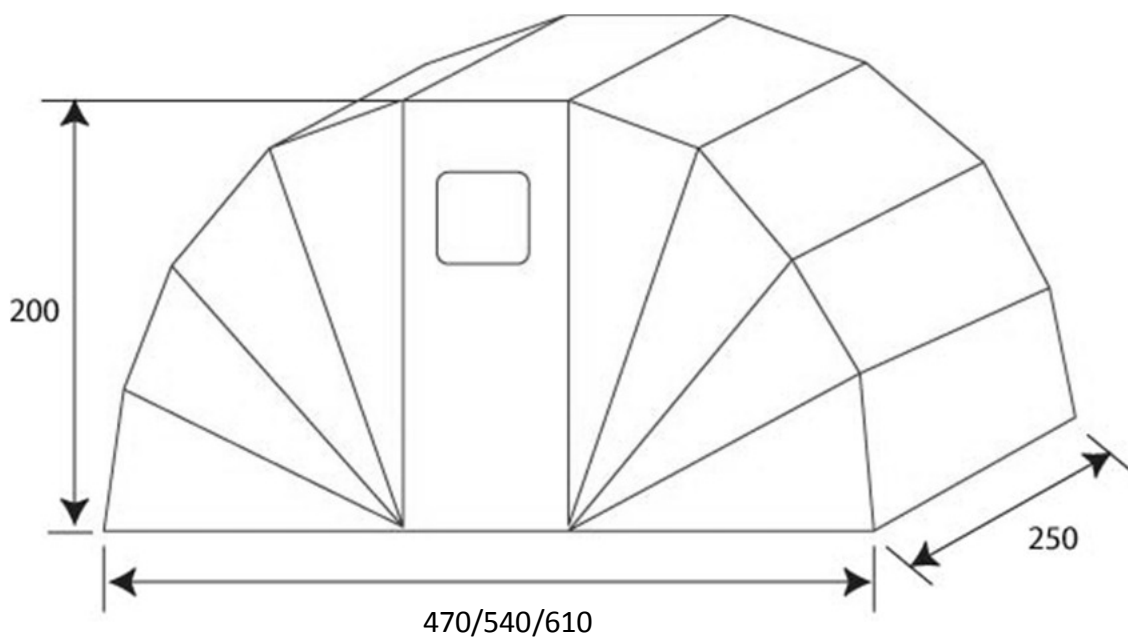
2.1. *Descrizione generale*

Il box modulare deve essere utilizzato come copertura di protezione ordinaria per uso meramente temporaneo. In caso di condizioni meteorologiche avverse (vento, neve) il box deve essere rimosso. Visto che il box non può essere fissato al terreno (ma solo vincolato), non è idoneo all'utilizzo in queste condizioni, e può causare danni a persone e a cose.

BOX MODULARE 1 CHICCIOLA

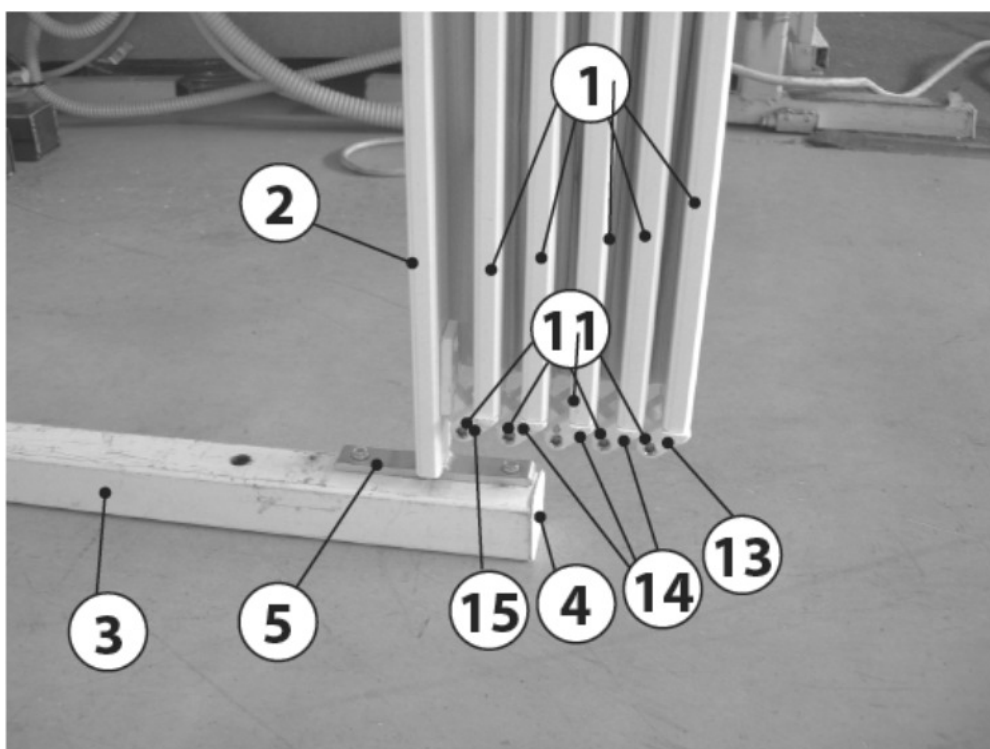


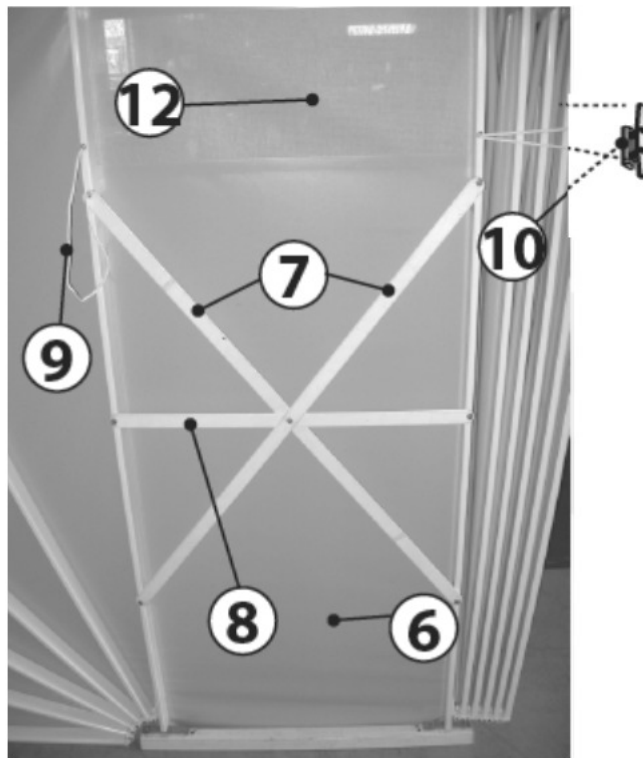
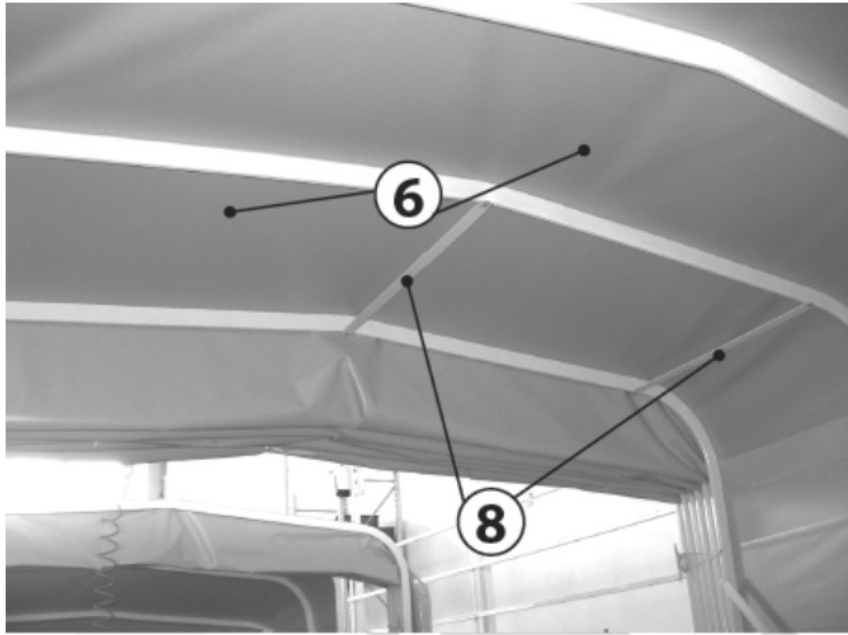
BOX MODULARE 2 CHIOCCIOLE



È particolarmente importante ai fini della sicurezza non appendere o applicare qualsiasi tipo di carico alla struttura o al telo del box.
In particolare deve essere impedito ai bambini di movimentare le chiocciole del box.
Il mancato rispetto delle condizioni d'uso e delle avvertenze fa decadere immediatamente la garanzia.

N.	MATERIALE
1	PROFILO IN ALLUMINIO
2	PROFILO IN ALLUMINIO (testate)
3	BARRA QUADRA
4	COPRI TAPPO BARRA QUADRA
5	PIEDINO 120x60 IN ALLUMINIO ANODIZZATO
6	TELO COVERSOL
7	PIATTO IN ALLUMINIO VERNICIATO BIANCO (croci)
8	PIATTO IN ALLUMINIO VERNICIATO BIANCO (tiranti)
9	CORDA IN NYLON DIAM. 5
10	MANIGLIA IN PVC (fermacorda)
11	RIBATTINO PER FISSAGGIO CERNIERE
12	FINESTRA SOLTIS SCREEN 92
13	PIEDINO CON CERNIERA FINALE
14	PIEDINO CON CERNIERA CENTRALE
15	PIEDINO CON CERNIERA BATTUTA





CARATTERISTICHE DEL TESSUTO

COVERSOL

Filato	Ordito: Polister 280 Dtex Trama: Polister 280 Dtex
Spalmatura	PVC
Costruzione	Ordito: 16 fili/cm Trama: 16 fili/cm
Peso del tessuto	Ca 400 gr/mq
Resistenza alla trazione (DIN 53354)	Ordito: Ca 120 DaN/5 cm Trama: Ca 130 DaN/5 cm
Resistenza allo strappo (DIN 53363)	Ordito: Ca 5,5 DaN Trama: Ca 7,5 DaN
Aderenza (IVK/PKT 14)	Ca 6 DaN/5 cm
Resistenza al caldo	+70° C
Resistenza al freddo	-30° C
Resistenza alla luce (DIN 53388)	Livello: 7/8
Finissaggio	Laccato lucido

3. INSTALLAZIONE

3.1 Movimentazione e trasporto

L'installazione del box dovrà avvenire solo a cura di personale qualificato.

Il materiale andrà scaricato con idonei mezzi di sollevamento e da persone abilitate alla guida dei suddetti mezzi.

Qualora lo scarico venga effettuato a mano è importante considerare che il carico di sollevamento massimo per persona è di 25 Kg. e che gli operatori dovranno essere muniti di guanti e scarpe antinfortunistiche.

3.2. Luogo e verifica requisiti per l'installazione

Prima dell'arrivo degli operatori addetti al montaggio l'utilizzatore dovrà predisporre:

- eventuale permesso a costruire o denuncia inizio attività in funzione di quanto previsto dalle norme locali
- pavimentazione idonea al sostegno e all'ancoraggio del box modulare

3.3. Montaggio

Prima di iniziare l'operazione di montaggio, nel caso in cui vengano utilizzate attrezzature elettriche, è fatto obbligo di:

- assicurarsi di non lavorare in aree bagnate
- utilizzare solo prolunghe integre e conformi al luogo di utilizzo
- utilizzare scarpe con soles in gomma



ATTENZIONE: al fine di evitare infortuni dovuti alla caduta dell'imballo o dei componenti in esso contenuti, la perforazione e il taglio con parti taglienti o sporgenti, è necessario che gli operatori utilizzino idonei dispositivi di protezione individuale quali scarpe antinfortunistiche e guanti antitaglio.

3.3.1. Apertura dell'imballo

L'imballo deve essere aperto esclusivamente con forbice con punte arrotondate avendo la massima attenzione di non tagliare il telo del manufatto (foto 1).



F
O
T
O
1

NOTA: Lo smaltimento del materiale d'imballaggio sarà a cura dell'utente, che dovrà effettuarlo in conformità alle norme ambientali vigenti.

3.3.2. Posizionamento barre quadre

Le barre quadre di ancoraggio dovranno essere ancorate sul piano d'appoggio, preventivamente preparato a cura della committenza, parallelamente tra loro (foto 2).

F
O
T
O
2



NOTA: Gli ancoraggi dovranno essere adattati in funzione della tipologia di basamento e della localizzazione del box.

3.3.3. Montaggio del box

La parte centrale del box dovrà essere aperta avendo cura di tenere unite le parti a ventaglio, lasciando le corde allacciate alle maniglie

I montanti laterali del box dovranno essere inseriti nei piedini sporgenti dalle barre quadre (foto 3 e 4).



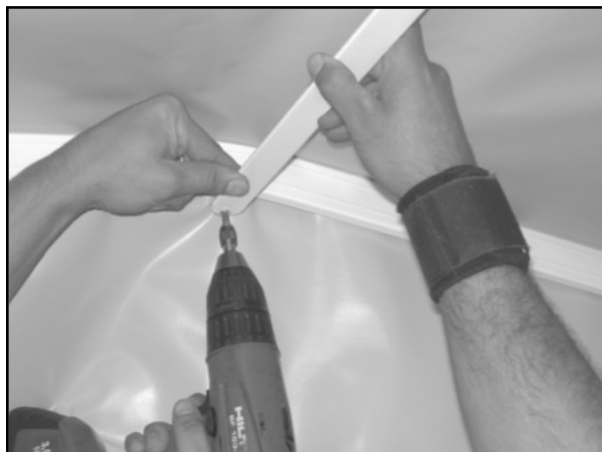
F
O
T
O
3



F
O
T
O
4

3.3.4. Controventatura

I traversi che sorreggono il tetto dovranno essere avvitati nei fori previsti dalla casa costruttrice (foto 5 e 6).

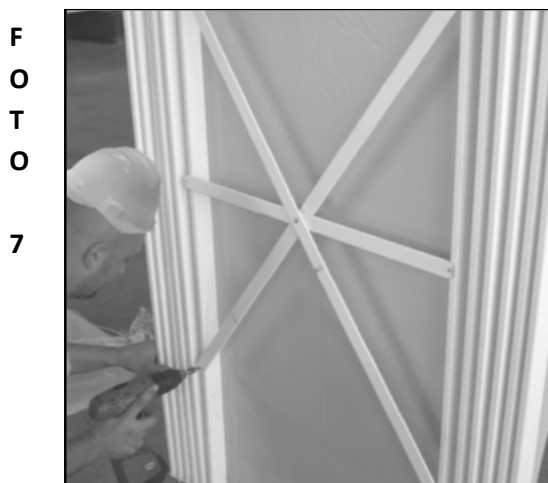


F
O
T
O
5



F
O
T
O
6

In seguito, dovranno essere posizionate le crociere laterali (foto 7 e 8).



F
O
T
O
7



F
O
T
O
8

Solo successivamente potranno essere fissati i montanti ai piedini (foto 9).



F
O
T
O
9

3.3.5. Apertura delle chiocciole

Aprire le chiocciole come mostrato nelle foto 10 e 11.



F
O
T
O

10



F
O
T
O

11



ATTENZIONE: non sono ammessi allestimenti diversi da quello riportato in questo manuale, se non preventivamente autorizzati da INTENDA S.r.l.

4. UTILIZZO DEL BOX

Prima di utilizzare il box è necessario controllare che il montaggio e l'ancoraggio al pavimento siano stati effettuati in modo corretto.

Le chiocciole del box possono essere aperte e chiuse semplicemente alzandole o abbassandole. Per mantenerle aperte dovranno essere utilizzate le apposite corde. Essendo i sistemi di fissaggio delle chiocciole solo provvisori, questi ultimi devono essere utilizzati solo per il tempo strettamente necessario per entrare o uscire dal box.



ATTENZIONE: il pericolo più frequente durante l'utilizzo del box è dato dalla caduta delle chiocciole, che potrebbe causare danni a persone e/o cose; è pertanto fondamentale che le operazioni di apertura e chiusura non siano effettuate da bambini.

5. VERIFICHE E MANUTENZIONI

Periodicamente è necessario verificare lo stato generale della struttura portante, dei collegamenti tra i componenti, delle cerniere e del telo.

Nel caso in cui si riscontrino strappi o fori nel telo, lesioni o fessurazioni delle componenti metalliche, è necessario contattare il rivenditore autorizzato.

Il telo può essere lavato con detergenti neutri e risciacquato successivamente solo con acqua.

Dopo la pulitura il tessuto va fatto asciugare prima di essere ripiegato al fine di evitare muffe.

Lo stato dei sistemi di fissaggio (corde) delle chiocciolate deve essere periodicamente verificato.

In caso di screpolatura e taglio devono essere prontamente sostituiti.

6. SMONTAGGIO

Lo smontaggio avviene al contrario del montaggio.

L'eventuale smaltimento del box dovrà essere effettuato in conformità alla normativa ambientale vigente.